

**PATENT ABSTRACTS OF JAPAN**

(11)Publication number : **JP02-252149**  
(43)Date of publication of application : **09.10.1990**

---

(51)Int. Cl. **G11B 7/24**  
**B42D 15/10**

---

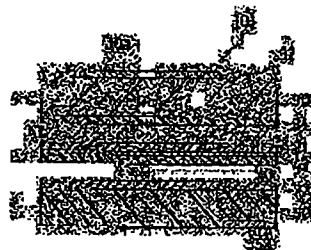
(21)Application number : **01-074448** (71)Applicant : **KYODO PRINTING CO LTD**  
(22)Date of filing : **27.03.1989** (72)Inventor : **FUJITA MINORU**  
**KAKINUMA YUJI**  
**FUKUSHIMA YOICHI**

---

**(54) OPTICAL CARD****(57)Abstract:**

**PURPOSE:** To provide the card which is hardly identifiable in kind by visual observation and to eliminate an inconvenience in reading or writing by providing a specific hiding layer to the part of the card from the surface thereof on a reading side to an optical data recording part.

**CONSTITUTION:** The optical card 101 is of a read only type and has the 3-layered structure consisting of, for example, parts A, B, C. The optical card 101 is formed by sticking and laminating the respective parts via adhesive agents 21, 22 to each other. The part A among these parts consists essentially of a transparent protective base material 30 and has a surface 30b on the side opposite to the surface 30a of the base body 30. The hiding layer 34 is formed on the front of this surface 30b so that the inside part B is hardly visible from the reading side. While this layer 34 has the characteristic to sufficiently hide the light of a visible region, the layer has the characteristic to allow the sufficient transmission of the light of an IR region. This card is hardly identifiable in appearance from other cards, such as magnetic cards and IC cards.



---

**LEGAL STATUS**

[Date of request for examination]

[Date of sending the examiner's decision of rejection]

[Kind of final disposal of application other than the examiner's decision of rejection or application converted registration]

[Date of final disposal for application]

[Patent number]

[Date of registration]

[Number of appeal against examiner's decision of rejection]

[Date of requesting appeal against examiner's decision of rejection]

[Date of extinction of right]

Copyright (C); 1998,2003 Japan Patent Office

⑫ 公開特許公報(A) 平2-252149

⑬ Int. Cl.<sup>3</sup>

G 11 B 7/24  
B 42 D 15/10

識別記号

5 1 1

庁内整理番号

B 8120-5D  
6548-2C

⑭ 公開 平成2年(1990)10月9日

審査請求 未請求 請求項の数 5 (全5頁)

⑮ 発明の名称 光カード

⑯ 特 願 平1-74448

⑰ 出 願 平1(1989)3月27日

⑱ 発 明 者 藤 田 美 東京都文京区小石川4丁目14番12号 共同印刷株式会社内  
 ⑲ 発 明 者 柿 沼 裕 二 東京都文京区小石川4丁目14番12号 共同印刷株式会社内  
 ⑲ 発 明 者 福 島 洋 一 東京都文京区小石川4丁目14番12号 共同印刷株式会社内  
 ⑳ 出 願 人 共同印刷株式会社 東京都文京区小石川4丁目14番12号  
 ㉑ 代 理 人 弁理士 保科 敏夫

明 細 書

1. 発明の名称

光カード

2. 特許請求の範囲

1. 互いに平行な第1面および第2面をもち、しかも、それを単独で取り扱うことができる程度の剛性をもつ保護基材があり、その保護基材の一方の第1面が、読取り光を入射する読取り側であり、反対の第2面側に光反射性のパターンを含む光データ記録部が配置された光カードにおいて、読取り側のカード表面から光データ記録部に至る間に、読取り側から光データ記録部の部分を目視困難とする隠蔽層があり、その隠蔽層は、可視域の光を充分に遮断する一方、光データ記録部の読取りを可能にするのに充分な、読取り光の透過特性をもっていることを特徴とする光カード。

2. 前記隠蔽層が、保護基材の表面を被う塗膜である、請求項1に記載した光カード。

3. 前記塗膜が黒色系のものである、請求項2に記載した光カード。

4. 前記読取り光が赤外線にある、請求項1に記載した光カード。

5. 前記光データ記録部が、支持基材の一面に形成され、その支持基材が光データ記録部側を内側にして保護基材の第2面側に張り付けられている、請求項1に記載した光カード。

3. 発明の詳細な説明

(産業上の利用分野)

この発明は、カードの中に記録された情報を、光学的に読み出す光カードに関し、特に、外観上、磁気カードあるいはICカード等の他のカードとの識別を困難にしたカード技術に関する。

(先行技術およびその問題点)

近年、カードの利用が急速に高まっている。それに応じて、カードの種類も多くなっている。主流は磁気ストライプカード(つまり、磁気カード)であり、そのほか、より大きな記憶容量および高度なセキュリティ機能を有するICカード、さらに、ICカードの数百倍以上の記憶容量をもつ光データ記録カード(つまり、光カード)が注目さ

れている。

これらの各種のカードは、カードとしての剛性を有するカード基材に、データの記録部が設けられている点で共通している。磁気カードでは磁気ストライプ、ICカードではIC内のメモリが各々記録部を構成し、また、光カードでは、光反射性の高い材料からなる光データ記録パターンが記録部を構成している。したがって、これらの記録部あるいはそれに関連する部分のちがいが、外観観察によってカードの種類を識別することは容易である。特に、光カード、その中でも読出し専用の光カードにおいては、カードの一部が非常に高い光反射性を有することから、一見してそれが光カードであることが分かる。

ところで、カードの偽造あるいは悪用を防止する上から、互いに種類の異なるカードを外観上識別困難にすることが望まれる。この点は、カードの商品価値を高めるという点からも意味がある。以上の観点からすると、従来の光カードにおいては、読出し側から記録部を目視できるため、外

観観察によって容易にカードの種類が把握されてしまう。

この発明の目的は、目視によってはカードの種類を識別困難にした光カードを提供することにある。

また、この発明の他の目的は、カードの種類を識別困難にするための要素の良否を容易に検査可能とした技術を提供することにある。

#### (発明の概要)

この発明では、読取り側のカード表面から光データ記録部に至る間に、読取り側から光データ記録部の部分を目視困難とする隠蔽層を設ける。その隠蔽層は、可視域の光を充分に遮断する一方、光データ記録部の読取りを可能にするのに充分な読取り光の透過特性をもっている。したがって、カードを見る人は、隠蔽層があるために、光データ記録部のパターンの存在が分からず、それが光カードであるとは直には識別することができない。しかし、隠蔽層は、読取り光、たとえば赤外域の光を充分に透過するため、データの再生に不

- 3 -

都合を生じることはない。

特に、この発明では、以上のような隠蔽層を、それを単独で取り扱うことができる程度の剛性をもつ保護基材側に設けるようにしている。したがって、隠蔽層の検査、たとえば可視域の透光特性および読取り光の透過特性などについて、光カードの構成部品である保護基材の段階で容易にチェックすることができる。

#### (実施例1)・・・第1図参照

光カード101は読出し専用型のもので、3つの部品A、B、Cからなる3層構造である。説明の便宜上、図面では3つの部品A、B、Cを互いに分離した形で示しているが、光カード101は、それらの各部品を接着剤層21、22を介して互いに張り付けて積層した構造である。接着剤層21、22は熱可塑性の接着剤からなり、その厚さはたとえば数 $\mu\text{m}$ 程度で、各部品の厚さに比べれば非常に薄い。

3つの部品A、B、Cは、各々、それ単独で検査あるいは保管等が可能である。そのため、部品

- 4 -

をストックすることによって、多品種小ロット、あるいは大量の受注にも応じることができる。

部品Aは、透明な保護基材30を主体としている。保護基材30は、互いに平行な第1面30aおよび第2面30bをもち、厚さがたとえば300~400 $\mu\text{m}$ 程度で、それを単独で取り扱うことができるだけの剛性をもっている。したがって、この保護基材30としては、種々のカード用の材料あるいは基材を用いることができるが、特に、物理的な強度が高く、透明性および表面の平滑性にすぐれたものが好ましい。たとえば、ポリカーボネート、アクリル、エポキシ、ポリエチレンテレフタレート、ポリメチルメタアクリレート、ポリサルフォン、ポリエーテルサルフォン、ポリエーテルケトン、ポリエーテルエーテルケトン、ポリアミド、ポリイミド等の各種の樹脂を用いることができる。

この保護基材30の第1面30a側が、再生のための読取り光を入射する読取り側である。そのため、第1面30aの表面には、薄いハードコー

- 5 -

- 6 -

ト層32を形成し、キズの発生、あるいは汚れの付着を防ぐようにしている。また、反対の第2面30bの表面には、隠蔽層34を形成し、読取り側から内部の部品Bを目視困難にしている。隠蔽層34は、可視域の光を十分に遮断する特性をもつ一方、カードの読取り光である赤外域の光を十分に透過する特性をもつ。

隠蔽層34としては、黒色系の塗膜が最適である。黒色系の塗膜は、比較的薄い膜厚で、可視光に対して十分な遮光性を有し、その形成も非常に簡単である。黒色系の隠蔽層34に関してもう少し具体的に述べよう。隠蔽層34を形成するための塗液として、次の組成のものを用意した。

黒色酸性染料である

スピロンブラックMHスペシャルN	1重量部
(中央合成化学株式会社製)	
酢ビ-アクリル共重合体	2 "
メタノール	2 "
エタノール	9 "
メチルセロソルブ	9 "

-7-

部品Bの支持基材は、たとえば厚さ10~50 $\mu$ m程度のプラスチックフィルム40である。支持基材であるプラスチックフィルム40は、光記録部を支持するためのものであり、光記録部の光反射性のパターン42の形成時の各処理に十分に耐えうる材料からなる。その材料としては、物理的な強度が高く、平滑性にすぐれ、また、熱に対して変形や膨張が小さく、さらに耐エッチング性にすぐれたものが好ましい。前記した保護基材30に用いる材料の中から選定することができる。たとえば、ポリエチレンテレフタレートの高いフィルムが好適である。

光反射性のパターン42は、そのプラスチックフィルム40の一面に吸収層43を介して支持される。そして、光反射性のパターン42を含むプラスチックフィルム40の一面の全体を、前記した読取り層21が被っている。パターン42には、プリフォーマットのほか、記録情報の内容が含まれている。このパターン42は、プラスチックフィルム40の一面の吸収層43上に、光反射性の

-9-

この塗液をロールコートにより保護基材30の第2面30b上に塗布し、100℃で5分間乾燥させることによって、約3 $\mu$ mの厚さの塗膜を得た。この塗膜からなる隠蔽層34の透過率は400~650nmでは2%以下であり、830nmでは約90%、780nmでは84%であった。したがって、隠蔽層34の下層のものを目視するのは非常に困難であり、他方、下層に位置する光記録部を近赤外の半導体レーザや高輝度LEDの光を照射することによって読取り再生する上で、何ら不都合を生じることがない。なお、隠蔽層34としては、読取りに不都合を生じないという点からすると、着色材料として染料を用いるのが好ましいが、微粒化した顔料を用いることもできる。さらに、黒色系の隠蔽層34は一層であるため製造上も非常に有利であるが、二層、たとえば赤と青の二層を用いることもできる。さらにまた、黒色を得るために、数種の着色材料を混合するようになることもできる。

次に、光記録部を含む部品Bについて説明する。

-8-

高い金属あるいは合金の記録層を形成した後、その記録層を公知のフォトリソグラフィ技術を用いて選択的にエッチングすることによって得る。記録層、つまりはパターン42の材料として、一般にはAlを用いるが、そのほか、Cu、Ag、Au、Ni、Co、Fe、CrあるいはSn等を用いることもできる。こうしたパターン42の厚さは、たとえば0.1 $\mu$ m程度と非常に薄い。なお、吸収層43は、読取り光を透過または吸収することによって、読取り性を図るための層である。たとえば、アクリル系樹脂からなる透明なバインダーのみやバインダーと読取り光を吸収する染料と溶剤から構成される塗液を塗布し乾燥することで、吸収層43を得ることができる。

ここで、部品Bを製造する場合、支持基材であるプラスチックフィルム40がフレキシブルであり、巻き取りが可能であるため、枚葉シートでの製造に比べて、その製造が容易である。

さらに、裏基材50を主体とした部品Cがある。この部品Cには、各種の文字、あるいはデザイン

が印刷される。したがって、その主体である基板材50としては、印刷パターンを見栄えのする、たとえば白色などの着色樹脂を用いるのが好ましい。勿論、透明あるいは半透明な樹脂からなるカード基材の上下2面に、着色した導膜層を形成して用いることもできる。基板材50として、たとえば厚さ300~400 $\mu$ m程度のポリエステルシートあるいは塩化ビニルシートを用いる。

基板材50の一面には、前記した接着剤層22が形成され、また、反対側の面の周辺部には、導気テープ52が設けられている。

#### (実施例2)・・・第2図参照

光カード102は、2つの部品A、C'からなる2層構造である。光記録部の光反射性のパターン42および吸収層43を、基板材50の一面に形成することによって、第1の実施例における中間の部品Bを省略した構造である。層構造が異なるという相違はあるが、この光カード102でも、第1面30a側が読取り側である保護基材30側に隠蔽層34がある。そのため、隠蔽層34の機

能についての検査などを部品段階で行なうことができる。また、隠蔽層34自体による効果は、前記のものと同様である。

#### (実施例3)・・・第3図参照

光カード103は、単一の部品A'からなる1層構造である。光記録部の光反射性のパターン42を保護基材30の第2面30b側に形成することによって、第2の実施例における基板材50をさらに省略した構造である。この光カード103では、光反射性のパターン42を含む保護基材30の第2面30b側の表面を、吸収層を兼ねた保護層60が設けられている。保護層60は、吸収層としての機能に加えて、目視を困難にする機能をももつ。保護層60を吸収層と印刷層の2層で構成することもできるし、あるいは、読取り光を吸収する染料および可視域を遮蔽する染料等を共に含む1層で構成することもできる。この光カード103でも、読取り側である第1面30a側からパターン42に至る間に隠蔽層34がある。また、隠蔽層34を保護基材30の一面に設けているの

- 11 -

で、光データ記録部のパターン42を形成する前に、保護基材30上の隠蔽層34についての検査等を行なうことができる。

なお、この発明は光反射性の高い記録材料を用いる読出し専用の光カードに特に有効ではあるが、それに限られることなく、追記型の光カードにも適用することができる。

また、図に示した各実施例では、隠蔽層34を保護基材30の一面に形成しているが、隠蔽層は、読取り側のカード表面から光データ記録部に至る間に配置するようにすれば良い。たとえば、保護基材30の他面側に隠蔽層を形成したり、あるいは、保護基材30自体を隠蔽層としての機能をもたせるようにすることもできる。

#### (発明の効果)

この発明によれば、読取り側のカード表面から光データ記録部に至る間に、特定の隠蔽層34を設けるようにしているため、目視によってカードの種類を識別することを困難とすることができる。上、読取りあるいは書き込みには何ら不都合を生じ

- 12 -

ない新たな光カードを提供することができる。

しかも、この光カードは、読取り側から光データ記録部に至る間に、比較的に厚い保護基材30を配置しているため、隠蔽層34自体の検査等を部品段階でチェックすることができる。

#### 4. 図面の簡単な説明

第1図は、3層構造の実施例を示す断面図、

第2図は、2層構造の実施例を示す断面図、

そして、

第3図は、1層構造の実施例を示す断面図である。

101, 102, 103・・・光カード、

30・・・保護基材、30a・・・第1面、

30b・・・第2面、34・・・隠蔽層、40・・・プラスチックフィルム(支持基材)、42・・・光反射性のパターン、50・・・基板材。

出願人 共同印刷株式会社

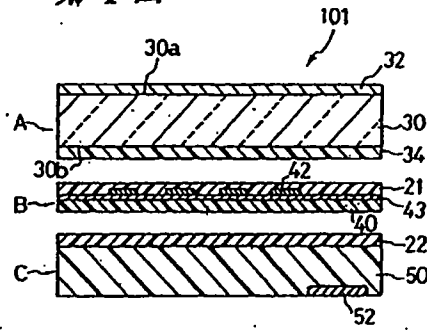
代理人 弁理士 保科敏夫

- 13 -

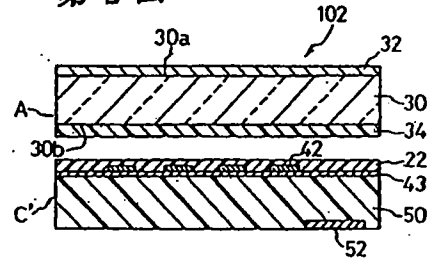
- 360 -

- 14 -

第 1 図



第 2 図



第 3 図

